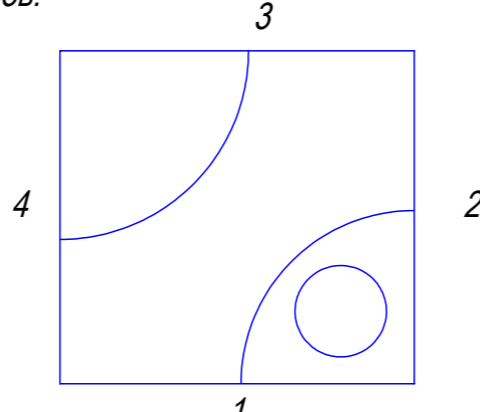
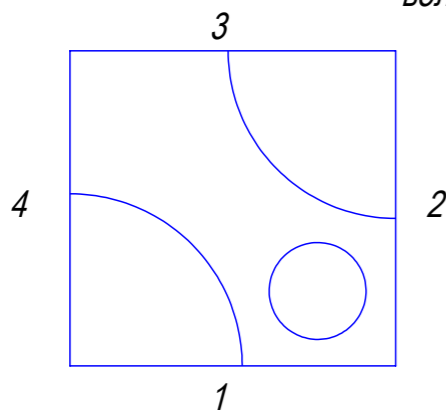


- 1 Рабочий диапазон частот: 3.30-4.9ГГц.
- 2 КСВН: не более 1.05.
- 3 Вносимые потери(дБ): не более 0.05.
- 4 Развязка: не менее 80дБ.
- 5 Пропускная мощность (Вт): не более 6000.
- 6 Материал(покрытие): алюминий(Хим.Окс.)/сталь(Никель).
- 7 Рабочее давление внутри волноводных каналов: 50кПа.
- 8 Диапазон рабочих температур окружающей среды(предельная): от -40 до +55° С(от -60 до +80° С).
- 9 Тип разъёма питания: Вилка 2РМГ18Б7Ш1Е2.
- 10 Питание: $-28 \pm 3В-1А$.
- 11 Время переключения(мсек): не более 130.
- 12 Положение переключателя удерживается при отсутствии питания и может быть переведено в другое ручным способом только при демонтаже защитного кожуха.
- 13 Гарантийный срок службы: 12 месяцев с момента отгрузки покупателю.
- 14 Срок службы: не менее 3х лет или 100.000 переключений.
- 15 Изделия специального и военного назначения могут быть изготовлены по согласованию с заказчиком.

Положение 1

Схема соединения волноводных каналов:

Положение 2



| | | | | |
|-----------|------|----------|-------|------|
| Изм. | Лист | № докум. | Подп. | Дата |
| Разраб. | | | | |
| Пров. | | | | |
| Т. контр. | | | | |
| Н. контр. | | | | |
| Утв. | | | | |

МПТВ.468341.055ГЧ

Переключатель волноводный WR229

Габаритный чертёж

| | | |
|------|----------|---------|
| Лит. | Масса | Масштаб |
| | 2.17 | 1:1 |
| Лист | Листов 1 | |