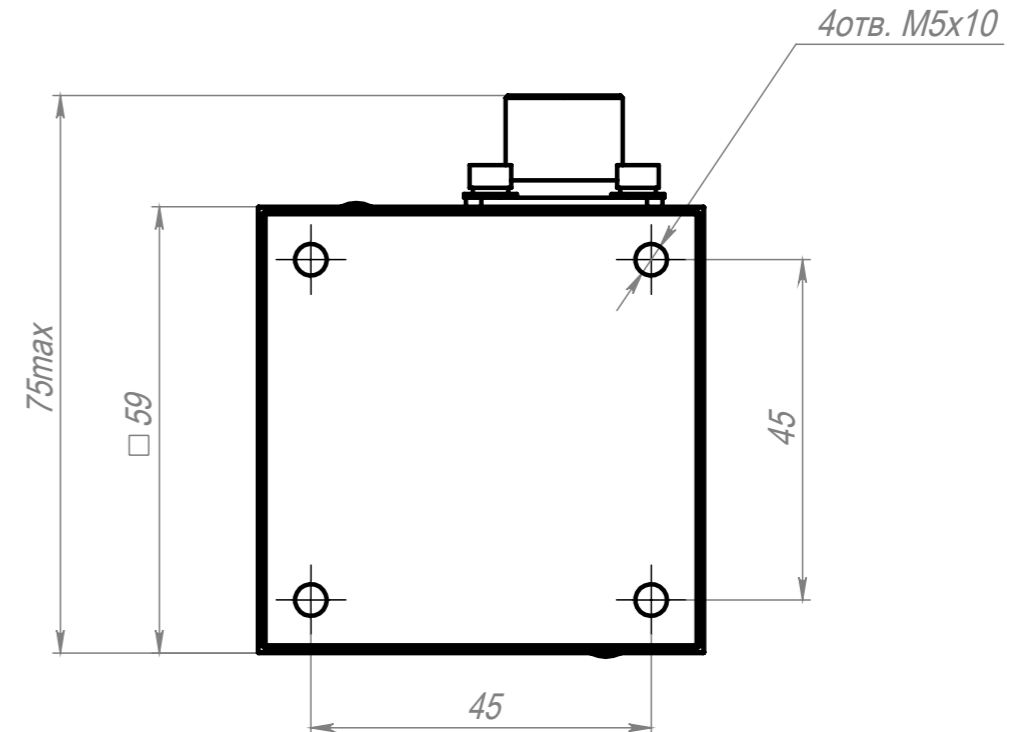
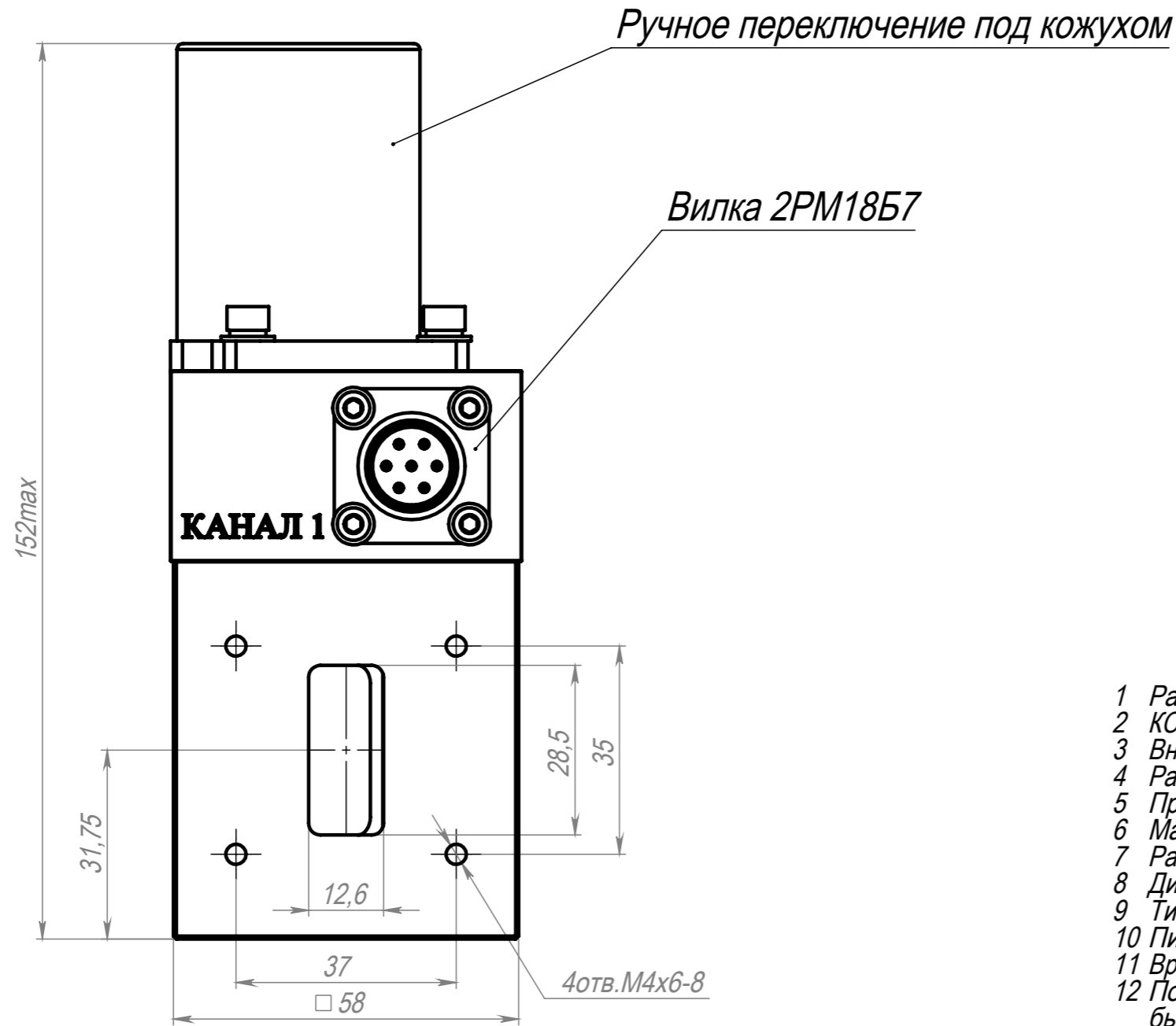
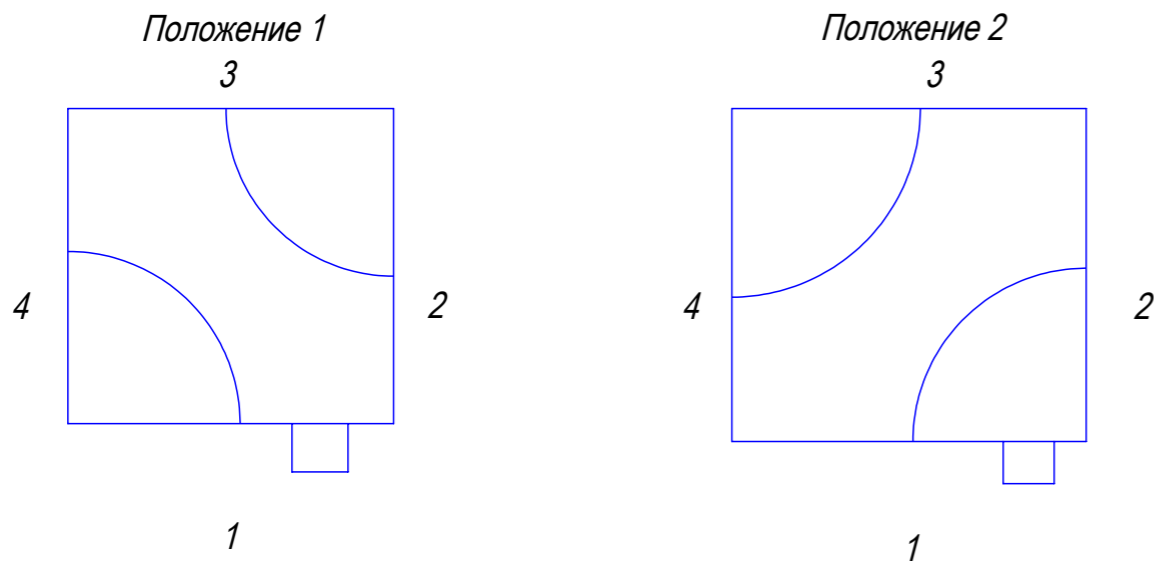


Перв. примен. МПТВ.468341.021
 Страв. №
 Подп. и дата
 Инв. № дубл.
 Взам. инв. №
 Подп. и дата
 Инв. № подл.



- 1 Рабочий диапазон частот: 6,85-9,93ГГц.
- 2 КСВН: не более 1.05.
- 3 Вносимые потери(дБ): не более 0.05.
- 4 Развязка: не менее 60дБ.
- 5 Пропускная мощность (Вт): не более 3000.
- 6 Материал(покрытие): алюминий(Хим.Окс.)/сталь(Никель).
- 7 Рабочее давление внутри волноводных каналов: 50кПа.
- 8 Диапазон рабочих температур окружающей среды: от -40 до +55° С.
- 9 Тип разъёма питания: Вилка 2PMГ18Б7Ш1Е2.
- 10 Питание: —28±3В-1А.
- 11 Время переключения(мсек): не более 100.
- 12 Положение переключателя удерживается при отсутствии питания и может быть переведено в другое ручным способом только при демонтаже защитного кожуха.
- 13 Гарантийный срок службы: 12 месяцев с момента отгрузки покупателю.
- 14 Срок службы: не менее 3х лет или 100.000 переключений.
- 15 Изделия специального и военного назначения могут быть изготовлены по согласованию с заказчиком.

Схема соединения волноводных каналов:



Изм.	Лист	№ докум.	Подп.	Дата
Разраб.				
Пров.				
Т. контр.				
Н. контр.				
Утв.				

МПТВ.468341.021ГЧ		
Переключатель волноводный 28.5x12.6		
Габаритный чертёж		
Лит.	Масса	Масштаб
	1.62	1:1
Лист	Листов 1	